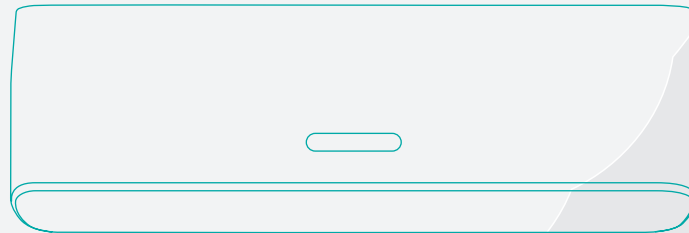




BROCHURE



RAC - Room Airconditioning





Hisense

Hisense

INHOUD

RAC

4 redenen voor RAC	8
Functionaliteiten	9
Line up	10
Specificaties	11
Technische tekeningen	15

RAC

ROOM AIRCONDITIONING





4 REDENEN OM VOOR RAC TE KIEZEN



Hoog rendement

- SEER tot 8,80.
- SCOP tot 5,10.
- Energieklasse koeling A+++.
- Energieklasse verwarmen A+++.



Betrouwbaar ontwerp

- Koelen: -15~43°C.
- Verwarmen: -22~24°C .
- Hi-Checker solution.
- Nieuwe hoog efficiënte PCB.
- Uitgerust met zelfdiagnose software.
- De e-heater aan de onderkant van het buitendeel zorgt voor efficiëntie en werking in extreme weercondities.



Gemakkelijk te installeren

- Compact ontwerp.
Lichtgewicht ontwerp.
- Solide montageplaat voor een ideale installatie.
- Easy installation package.
- Rechte aansluitingen voor passtukken leidinggoot.
- Achter en zij aansluitingen aanwezig en dus altijd de juiste oplossing.



Flexibele L/L-warmtepomp

- Energy Pro X met Smart Eye en HI-NANO.
- Energy SE met gemakkelijke installatie.
- Lage kanaalmodellen met een hoogte van slechts 190 mm.
- Cassette met het meest compacte ontwerp.
- Vloermodel voor effectieve verwarming.

Functionaliteiten

Wandmodellen



Universeel binnendeel

Het universele binnendeel kan zowel op een multisplitsysteem als op een monosplitsysteem worden aangesloten.



Hi-Nano

De Hi-Nano-generator neutraliseert allergenen, virussen en andere verontreinigingen.



Zelfdiagnose systeem

Het zelfdiagnosesysteem detecteert automatisch problemen en foutcodes, waardoor snel en eenvoudig onderhoud mogelijk is zonder externe hulp.



TMS Comfort Control System

De airconditioner past automatisch temperatuur, luchtvochtigheid en windsnelheid aan, met modi voor gerichte koeling en het voorkomen van te koude luchtstromen.



Fluisterstil

Onze airconditioners werken fluisterstil, waardoor ze bijna geruisloos functioneren en een rustige, comfortabele omgeving creëren zonder storende geluiden.



Zelfreinigend

De zelfreinigende technologie houdt de airconditioner schoon en vermindert bacteriën en micro-organismen.



4 in 1 filter

Het filtersysteem verwijdert allergenen, stof en bacteriën, en is eenvoudig te reinigen.



Smart Eye

Smart Eye detecteert de positie van aanwezigen, en past de luchtstroom aan voor optimaal comfort.



WiFi besturing

Het product is standaard uitgerust met een WIFI-poort. Als de WIFI-functie nodig is, kunnen klanten een WIFI-module aanschaffen.








Verse lucht

Op sommige modellen is het toevoegen van verse buitenlucht (3 m³/h) mogelijk. Dit verhoogt de zuurstofconcentratie en verbetert de luchtkwaliteit binnenshuis.



LINE UP

Binnendelen	kW	2,6kW	3,5kW	5,0kW	7,0kW
Energy Pro X White		 QH25XV3AG	 QH35XV3AG	 QH50BV0AG	
Energy Pro X Black		 QH25XV3BG	 QH35XV3BG	 QH50BV0BG	
Uni HB White		 HB25XU0AG	 HB35XU0AG	 HB50BP0AG	 HB70KW0AG
Energy SE		 KA25MR0EG	 KA35XR0EG	 KA50BS0EG	 KA70KT0EG

Buitendelen	kW	2,6kW	3,5kW	5,0kW	7,0kW
Energy Pro X White & Black		 QE25XV2EW	 QE35XV2EW	 AS50BV0EW	
UNI HB White		 AS25XU0EW	 AS35XU0EW	 AS50BP0EW	 AS70KW0EW
Energy SE		 KA25MR0EW	 KA35XR0EW	 KA50BS0EW	 KA70KT0EW

Energy Pro X White & Black



Universeel binnendeel



Hi-Nano



Zelfdiagnose systeem



WiFi besturing



Smart Eye



TMS Comfort Control System



Set White			QH25XV3A-SET	QH35XV3A-SET	QH50BV0A-SET
Set Black			QH25XV3B-SET	QH35XV3B-SET	QH50BV0B-SET
Binnendeel White			QH25XV3AG	QH35XV3AG	QH50BV0AG
Binnendeel Black			QH25XV3BG	QH35XV3BG	QH50BV0BG
Buitendeel			QE25XV2EW	QE35XV2EW	AS50BV0EW
Koelvermogen (min. - max.)	kW		2,6 (1,0 – 4,0)	3,5 (1,0 – 4,4)	5,0 (1,5 - 5,8)
Verwarmingsvermogen (min. - max.)	kW		3,2 (1,6 – 4,2)	4,2 (1,6 – 4,8)	5,2 (1,6 - 6,0)
SEER			8,8	8,5	7,4
SCOP			5,1	5,1	4,6
Verwarmingsvermogen -7 °C	kW		2,4	2,6	3,8
Energie-efficiëntieklasse	Koelen		A+++	A+++	A++
	Verwarmen		A+++	A+++	A++
Gebruikslimiet	Koelen	°C	-15 / +43	-15 / +43	-15 / +43
	Verwarmen	°C	-20 / +24	-20 / +24	-20 / +24
Voedingsspanning	V/Hz/fas.		230/50/1	230/ 50/ 1	230/ 50/ 1
Stroomverbruik	Koelen	W	535	790	1430
	Verwarmen	W	720	980	1400
Nominale stroom	Koelen	A	2,6	3,5	5,0
	Verwarmen	A	3,2	4,3	3,8
Luchtdebiet	Binnen	m³/h	580/ 540/ 500/ 450/ 400/ 350	630/ 600/ 560/ 510/ 460/ 410	750/ 720/ 680/ 630/ 580/ 520
Geluidsrukniveau	Binnen (l-h)	dB(A)	38/ 35/ 34/ 31/ 29/ 25	38/ 36/ 33/ 32/ 30/ 25	44/ 42/ 39/ 37/ 35/ 31
	Buiten max.	dB(A)	50	50	57
Geluidsvermogen (max.)	Binnen	dB(A)	53	54	60
	Buiten	dB(A)	60	61	65
Afmetingen (B x H x D)	Binnen	mm	877x301x194	877x301x194	877x301x194
	Buiten	mm	810x585x280	810x585x280	860x667x280
Gewicht (netto)	Buiten	kg	33	33	39
Maximaal stroom	A		7	7	13
Energieverbruik/jaar koelmodus	kWh/a		103	144	237
Energieverbruik/jaar Verwarmingsmodus	kWh/a		659	714	1157

Meer informatie

Vloeistof		mm (inch)	Φ6,35 (1/4")	Φ6,35 (1/4")	Φ6,35 (1/4")
Gas		mm (inch)	Φ9,52 (3/8")	Φ9,52 (3/8")	Φ12,7 (1/2")
Leidinglengte	max.	m	20	20	20
Hoogteverschil		m	10	10	15
Fabrieksvulling/CO2-equivalent	R32	kg/t	0,860/ 0,5805	0,860/ 0,5805	1,100/ 0,742
Voorgevuld tot		m	5	5	5
Navulhoeveelheid		g/m	20	20	20
Condenswateraansluiting		mm	16	16	16
Doorsnede stroomvoorziening	NYM	mm²	3 x 2,5	3 x 2,5	3 x 2,5
Besturingskabel	NYM	mm²	5 x 1,5	5 x 1,5	5 x 1,5
Zekering (traag)		A	16	16	16

Informatie over elektrische voedingsleidingen en zekeringen zijn aanbevelingen en moeten altijd ter plaatse worden bepaald door het installatiebedrijf in overeenstemming met de VDE-richtlijnen (VDE 0100) en de voorschriften van het plaatselijke energiebedrijf. De waarden in de tabel voor het geluidsniveau beschrijven het geluidsniveau in een echovrije kamer.

Uni HB White



Universeel binnendeel



Hi-Nano



Fluïsterstil



WiFi besturing



TMS Comfort Control System



Eenvoudige installatie



Set White			HB25XU0A-SET	HB35XU0A-SET	HB50BP0A-SET	HB70KW0A-SET
Binnendeel White			HB25XU0AG	HB35XU0AG	HB50BP0AG	HB70KW0AG
Buitendeel			AS25XU0EW	AS35XU0EW	AS50BP0EW	AS70KW0EW
Koelvermogen (min. - max.)	kW		2,6 (0,8 - 3,2)	3,5 (1,0 - 4,0)	5,0 (1,5 - 6,3)	7,0 (1,6 - 7,8)
Verwarmingsvermogen (min. - max.)	kW		3,0 (0,8 - 3,3)	3,9 (1,0 - 4,4)	5,4 (1,6 - 6,2)	6,7 (1,8 - 8,0)
SEER			8,5	8,5	8,5	7,8
SCOP			4,6	4,6	4,6	4,6
Verwarmingsvermogen -7 °C	kW		2,2	2,7	3,9	5,0
Energie-efficiëntieklasse	Koelen		A+++	A+++	A+++	A++
	Verwarmen		A++	A++	A++	A++
Gebruikslimiet	Koelen	°C	-15 / +45	-15 / +45	-15 / +45	-15 / +45
	Verwarmen	°C	-22 / +24	-22 / +24	-22 / +24	-22 / +24
Voedingsspanning	V/Hz/fas.		230/50/1	230/ 50/ 1	230/ 50/ 1	230/ 50/ 1
Stroomverbruik	Koelen	W	650 (170 - 1400)	930 (190 - 1500)	1220 (260 - 1800)	2000 (420 - 2760)
	Verwarmen	W	690 (170 - 1500)	930 (190 - 1600)	1380 (320 - 1650)	1800 (395 - 2850)
Nominale stroom	Koelen	A	2,9	4,2	5,4	8,9
	Verwarmen	A	3,1	4,2	6,2	8
Luchtdebiet	Binnen	m³/h	680/620/560/500/450	680/620/560/500/450	950/830/760/710/650	1100/950/860/780/700
Geluidsdruk niveau	Binnen (l-h)	dB(A)	40/ 37/ 35/ 33/ 31/ 25	41/ 38/ 35/ 33/ 31/ 26	44/ 42/ 39/ 37/ 35/ 31	47/ 42/ 40/ 38/ 36/ 32
	Buiten max.	dB(A)	54	55	55	59
Geluidsvermogen (max.)	Binnen	dB(A)	57	57	60	64
	Buiten	dB(A)	64	64	64	69
Afmetingen (B x H x D)	Binnen	mm	850x293x204	850x293x204	973x303x227	1070x322x232
	Buiten	mm	810x585x280	810x585x280	860x667x310	900x750x340
Gewicht (netto)	Buiten	kg	9,5	9,5	11,5	13,0
Maximaal stroom	A		6,5	7	12,3	15,3
Energieverbruik/jaar koelmodus	kWh/a		107	144	206	314
Energieverbruik/jaar Verwarmingsmodus	kWh/a		670	822	1187	1522

Meer informatie						
Vloeistof	mm (inch)		Φ6,35 (1/4")	Φ6,35 (1/4")	Φ6,35 (1/4")	Φ9,52 (3/8")
Gas	mm (inch)		Φ9,52 (3/8")	Φ9,52 (3/8")	Φ12,7 (1/2")	Φ 15,88 (5/8")
Leidingslengte	max.	m	20	20	20	20
Hoogteverschil		m	10	10	15	15
Fabrieksvulling/CO2-equivalent	R32	kg/t	0,5 / 0,3375	0,63 / 0,4253	1,18 / 0,7965	1,75 / 1,1813
Voorgevuld tot		m	5	5	5	5
Navulhoeveelheid		g/m	20	20	20	30
Condenswateraansluiting		mm	16	16	16	16
Doorsnede stroomvoorziening	NYM	mm²	3 x 2,5 AE	3 x 2,5 AE	3 x 2,5 AE	3 x 2,5 AE
Besturingskabel	NYM	mm²	5 x 1,5	5 x 1,5	5 x 1,5	5 x 1,5
Zekering (traag)		A	16	16	16	16

Informatie over elektrische voedingsleidingen en zekeringen zijn aanbevelingen en moeten altijd ter plaatse worden bepaald door het installatiebedrijf in overeenstemming met de VDE-richtlijnen (VDE 0100) en de voorschriften van het plaatselijke energiebedrijf. De waarden in de tabel voor het geluidsniveau beschrijven het geluidsniveau in een echovrije kamer.

Energy SE



WiFi besturing



Zelfdiagnose systeem



Fluisterstil



Hi-Nano



4 in 1 filter



Set			KA25MR0E-SET	KA35XR0E-SET	KA50BS0E-SET	KA70KT0E-SET
Binnendeel			KA25MR0EG	KA35XR0EG	KA50BS0EG	KA70KT0EG
Buitendeel			KA25MR0EW	KA35XR0EW	KA50BS0EW	KA70KT0EW
Koelvermogen (min. - max.)	kW		2,6 (0,8 - 3,2)	3,5 (1,0 - 4,0)	5,0 (1,5 - 6,3)	7,0 (1,6 - 7,8)
Verwarmingsvermogen (min. - max.)	kW		3,0 (0,8 - 3,3)	3,9 (1,0 - 4,4)	5,4 (1,6 - 6,2)	7,5 (1,8 - 8,0)
Verwarmingsvermogen bij -7 °C	kW		2,3	2,8	3,9	5,0
SEER			8,5	8,5	7,8	7,9
SCOP			4,6	4,6	4,6	4,6
Energie-efficiëntieklasse	Koelen		A+++	A+++	A++	A++
	Verwarmen		A++	A++	A++	A++
Gebruikslimiet	Koelen	°C	-15 / +43	-15 / +43	-15 / +43	-15 / +43
	Verwarmen	°C	-20 / +24	-20 / +24	-20 / +24	-20 / +24
Voedingsspanning	V/Hz/fas.		230/50/1	230/50/1	230/50/1	230/50/1
Stroomverbruik	Koelen	W	590	890	1295	2000
	Verwarmen	W	720	1000	1380	2100
Nominale stroom	Koelen	A	2,6	4	5,8	8,9
	Verwarmen	A	3,2	4,5	6,2	9,4
Luchtdebiet	Binnen	m³/h	520/ 480/ 450/ 420/ 380	580/ 540/ 500/ 470/ 430	950/ 830/ 760/ 710/ 650	1100/ 950/ 860/ 780/ 700
	Buiten	m³/h	2000	2200	2800	3200
Geluidsdrukkniveau	Binnen	dB(A)	19 - 39	19 - 40	19 - 44	19 - 45
	Buiten max.	dB(A)	53	54	56	58
Geluidsvermogen (max.)	Binnen	dB(A)	56	56	60	63
	Buiten	dB(A)	61	62	63	67
Afmetingen (B x H x D)	Binnen	mm	799x256x189	799x256x189	896x300x214	1008x325x217
	Buiten	mm	780x540x260	780x540x260	860x667x310	900x750x340
Gewicht	Binnen	kg	7,7	7,7	11	13
	Buiten	kg	28	33	39	49
Energieverbruik/jaar koelmodus	kWh/a		107	144	230	323
Energieverbruik/jaar Verwarmingsmodus	kWh/a		700	852	1187	1522

Meer informatie

Vloeistof	mm (inch)		Φ6,35 (1/4")	Φ6,35 (1/4")	Φ6,35 (1/4")	Φ9,52 (3/8")
Gas	mm (inch)		Φ9,52 (3/8")	Φ9,52 (3/8")	Φ12,7 (1/2")	Φ 15,88 (5/8")
Leidinglengte	max.	m	20	20	20	20
Hoogteverschil		m	10	10	15	15
Fabrieksvulling/CO2-equivalent	R32	kg/t	0,90/ 0,6075	1,00/ 0,6750	1,2/ 0,8100	1,6/ 1,0800
Voorgevuld tot		m	5	5	5	5
Navulhoeveelheid		g/m	20	20	20	30
Condenswateraansluiting		mm/DN	16	16	16	16
Doorsnede toevoerleiding	NYM	mm²	3 x 2,5 AE	3 x 2,5 AE	3 x 2,5 AE	3 x 2,5 AE
Controlelijn	NYM	mm²	5 x 1,5	5 x 1,5	5 x 1,5	5 x 1,5
Zekering (traag)		A	16	16	16	16

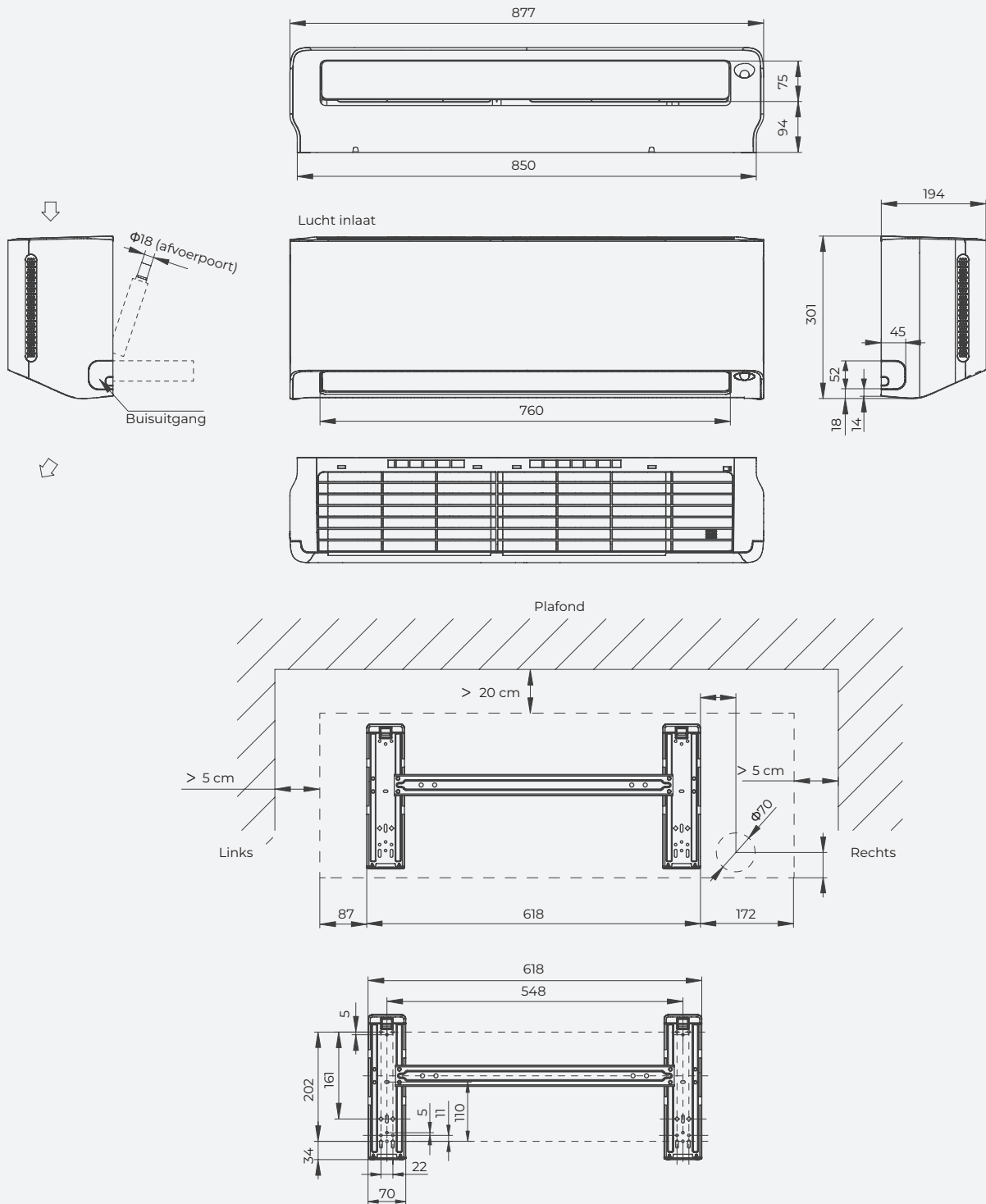
Informatie over elektrische voedingsleidingen en zekeringen zijn aanbevelingen en moeten altijd ter plaatse worden bepaald door het installatiebedrijf in overeenstemming met de VDE-richtlijnen (VDE 0100) en de voorschriften van het plaatselijke energiebedrijf. De waarden in de tabel voor het geluidsniveau beschrijven het geluidsniveau in een echovrije kamer.



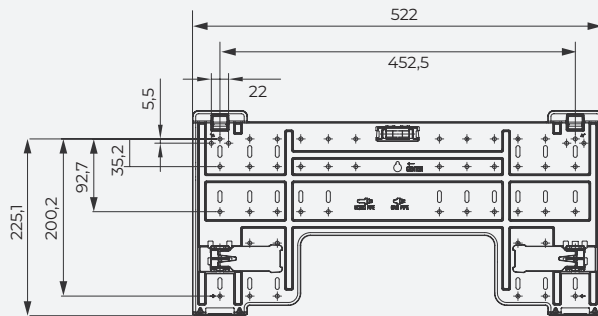
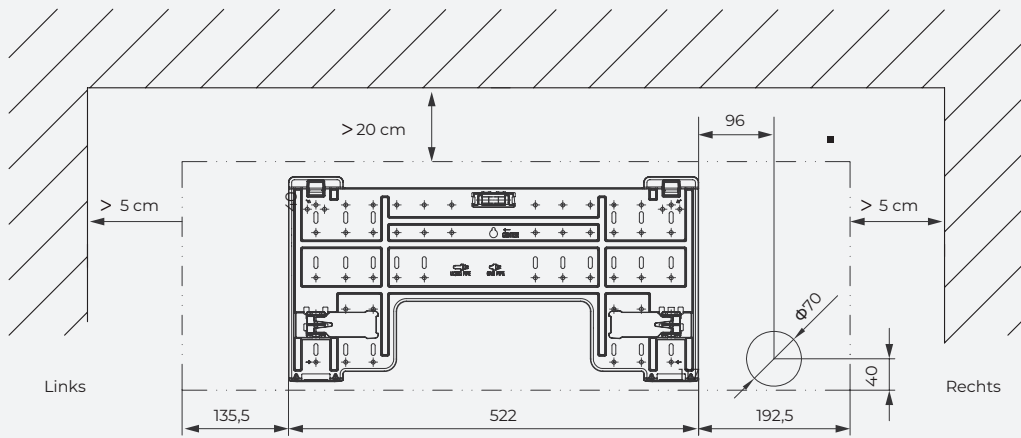
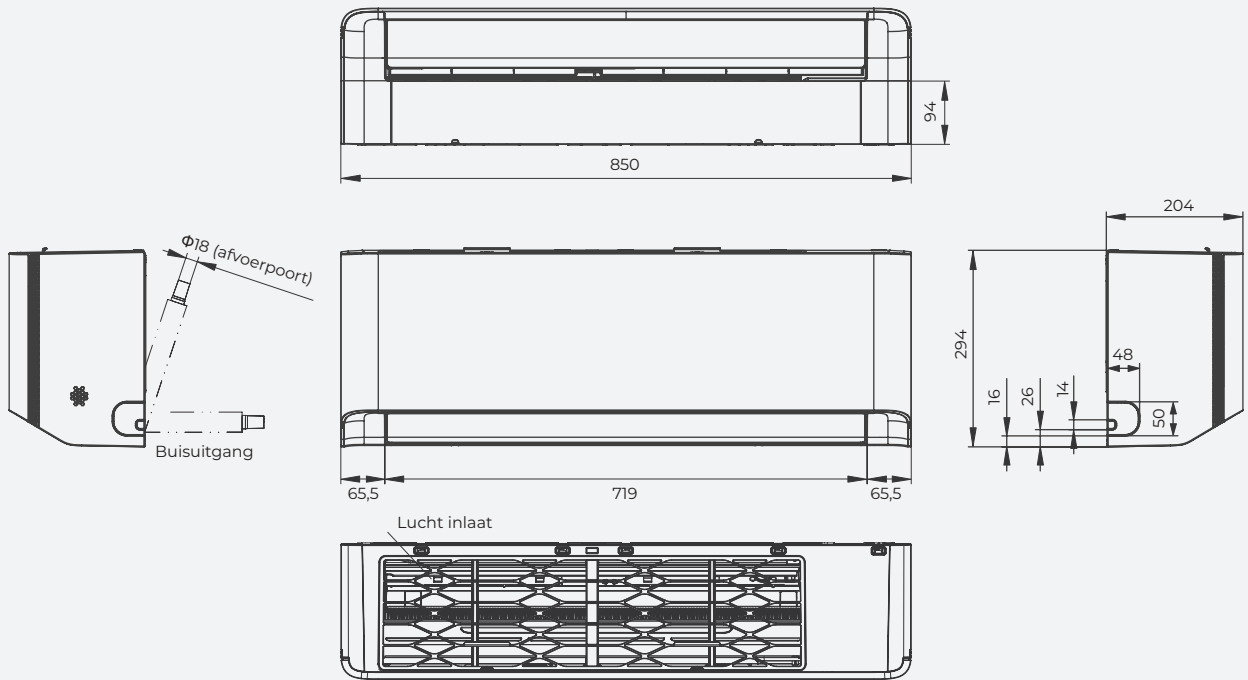
TECHNISCHE TEKENINGEN

Energy Pro X

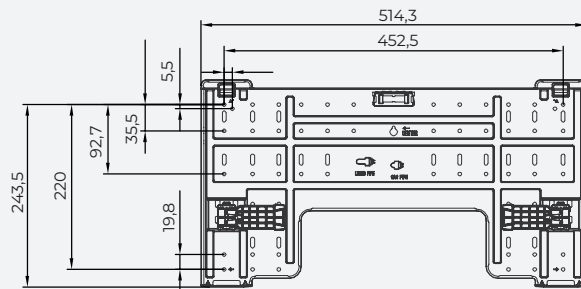
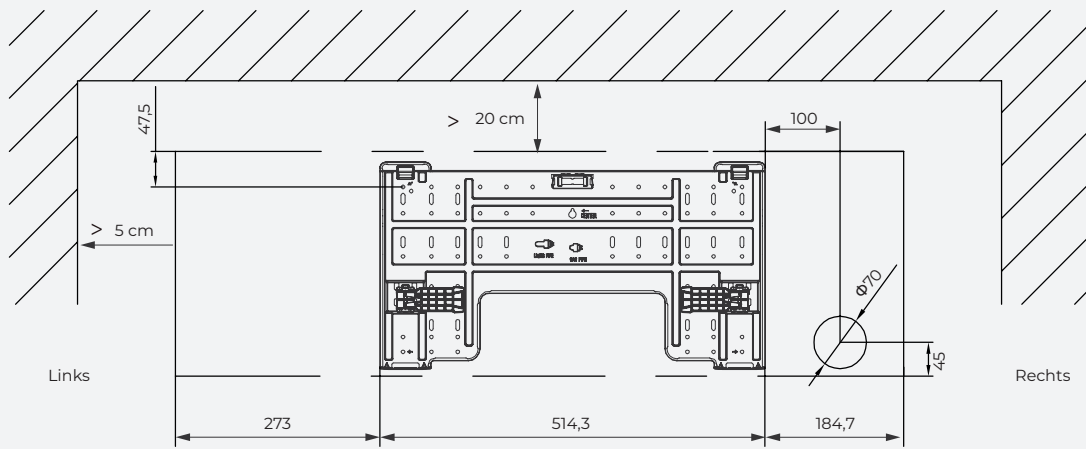
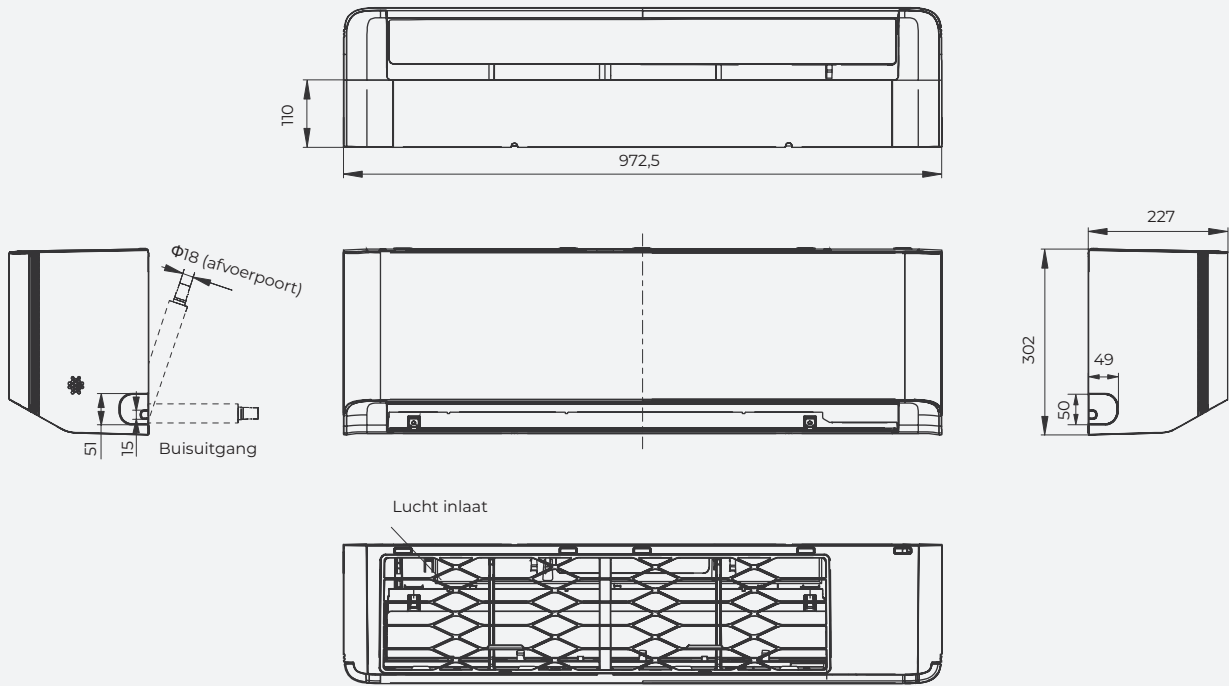
- QH25XV3AG QH35XV3AG QH50BV0AG
- QH25XV3BG QH35XV3BG QH50BV0BG



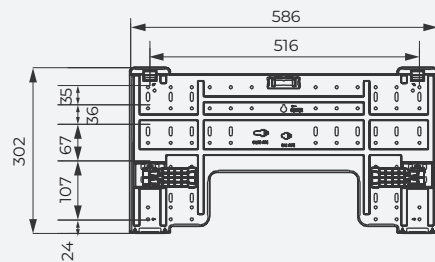
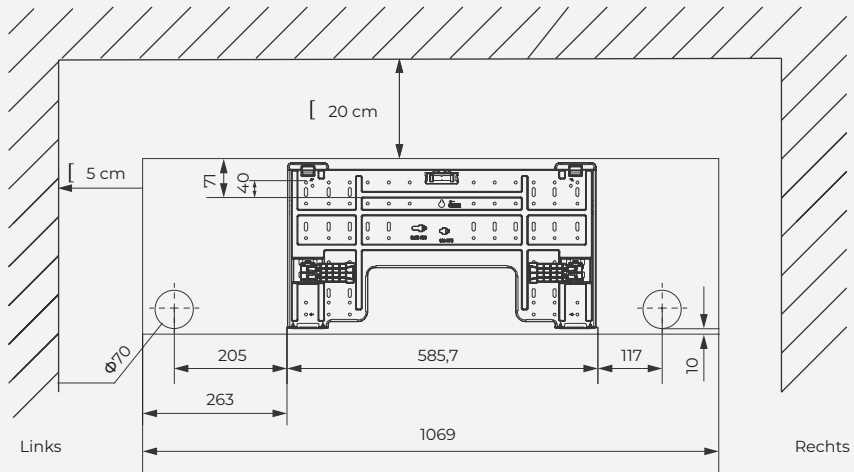
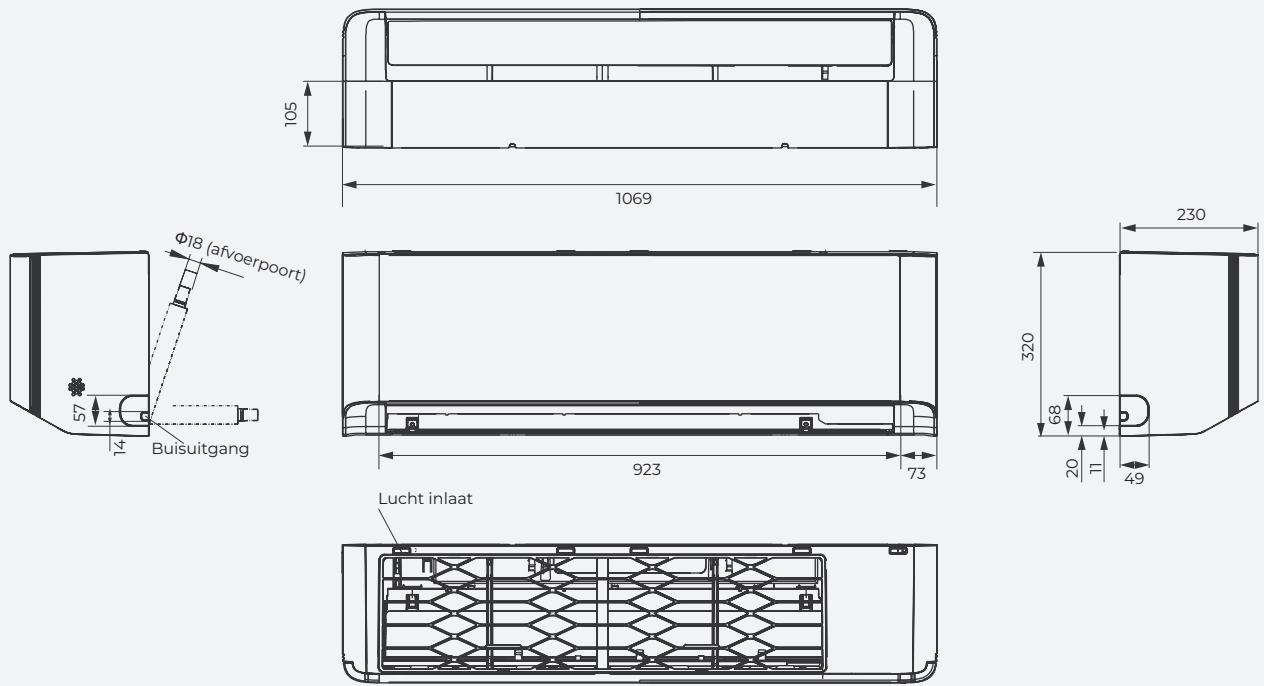
■ HB25XU0AG HB35XU0AG



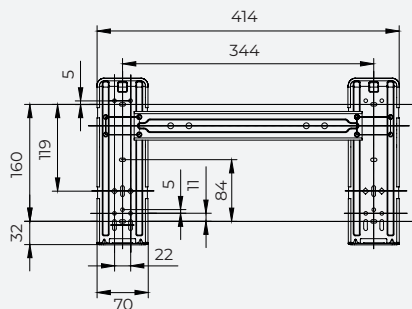
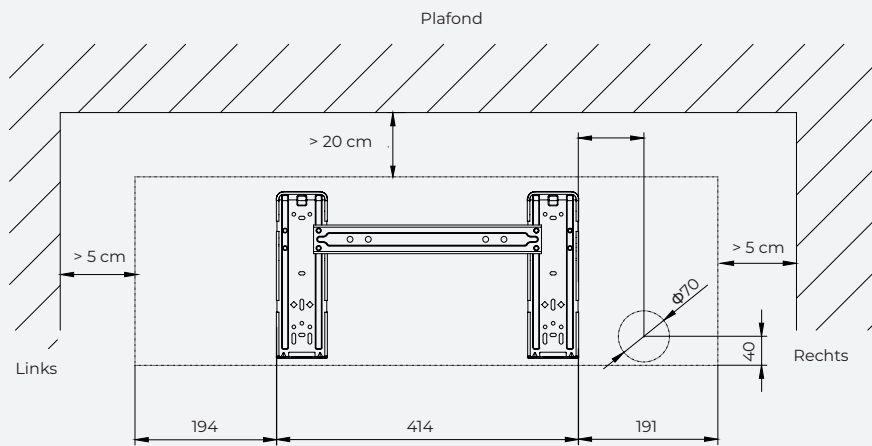
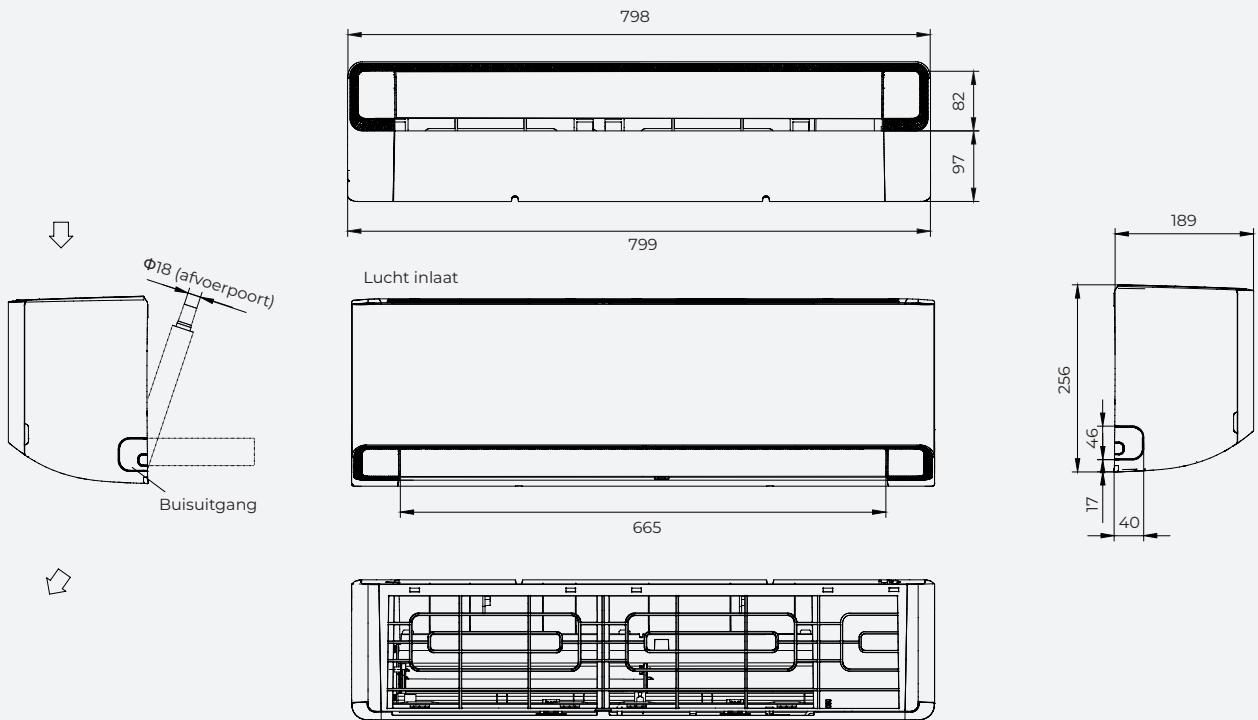
■ HB50BP0AG



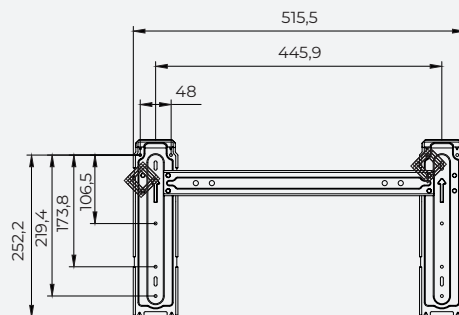
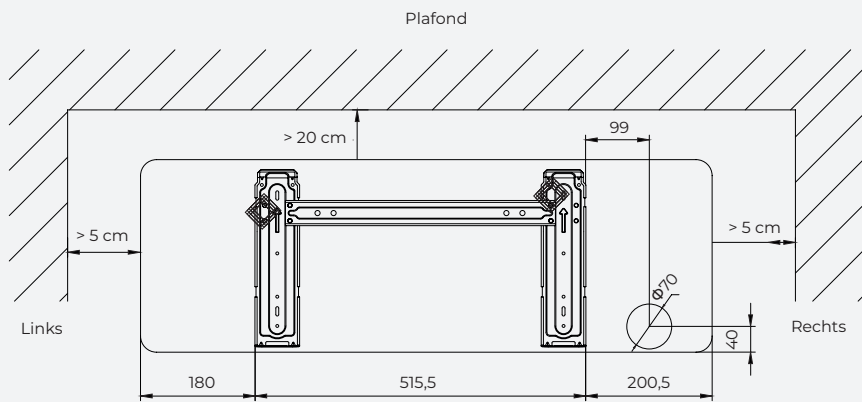
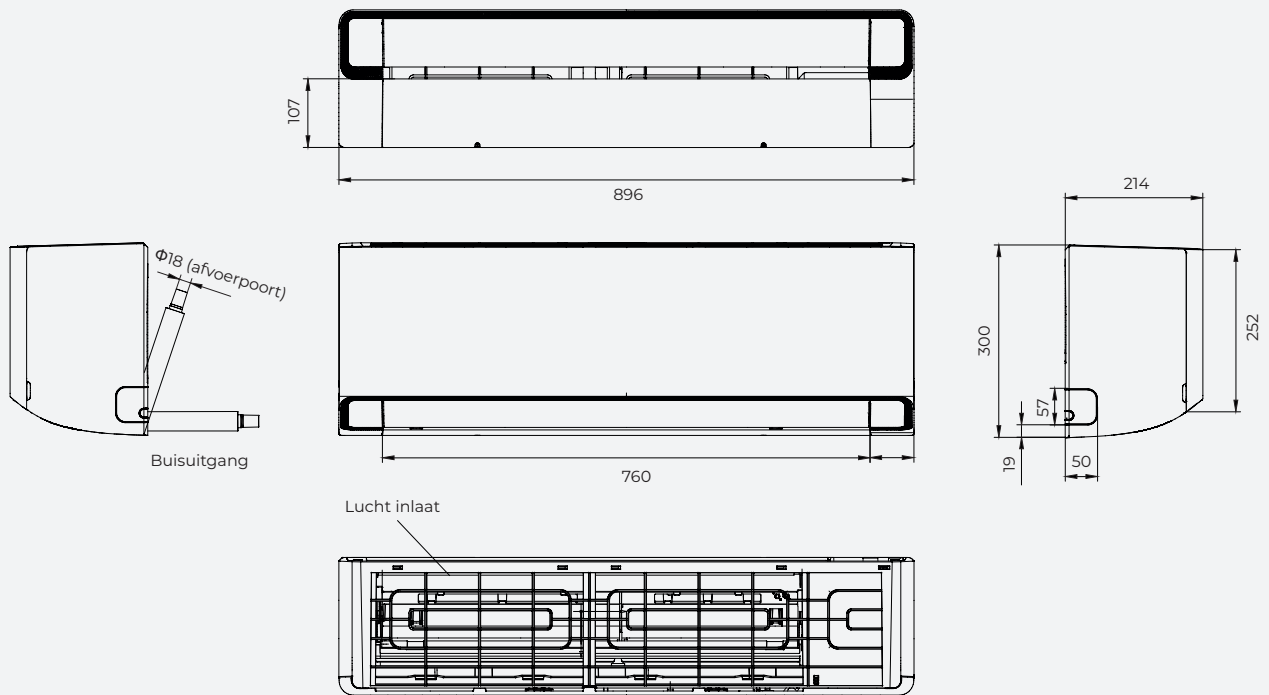
■ HB70KW0AG



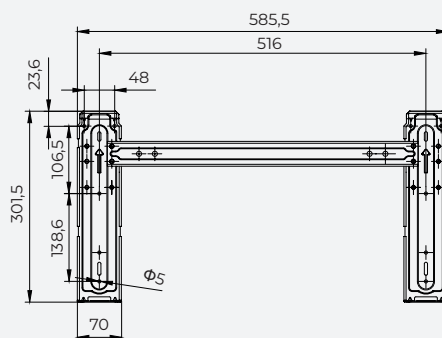
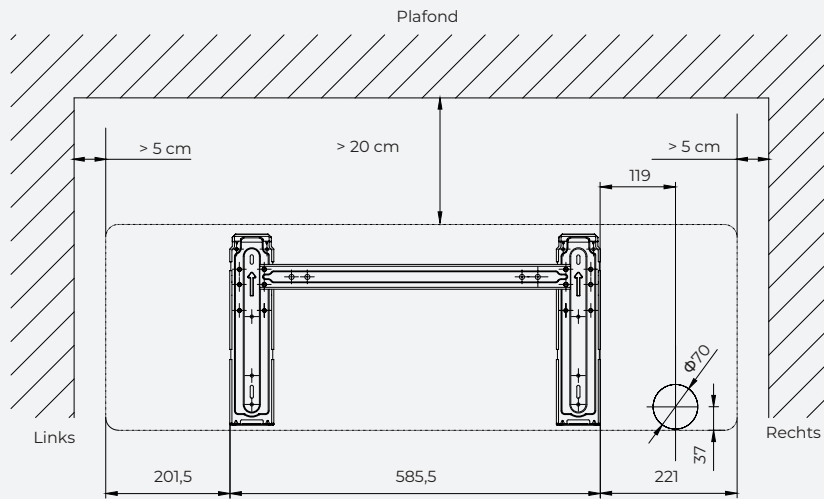
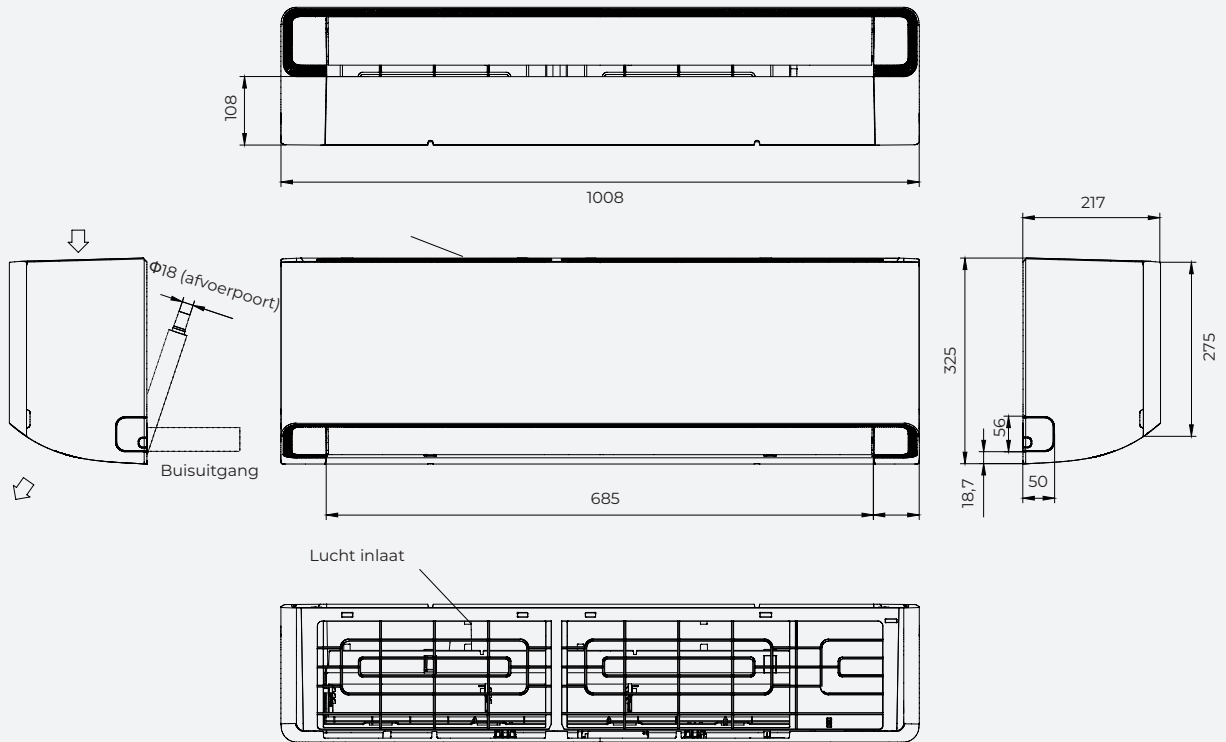
■ KA25MR0EG KA35XR0EG



■ KA50BS0EG

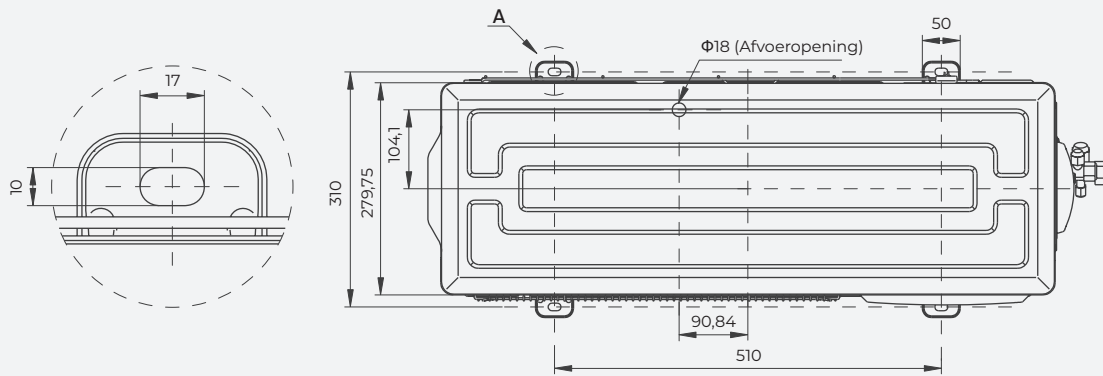
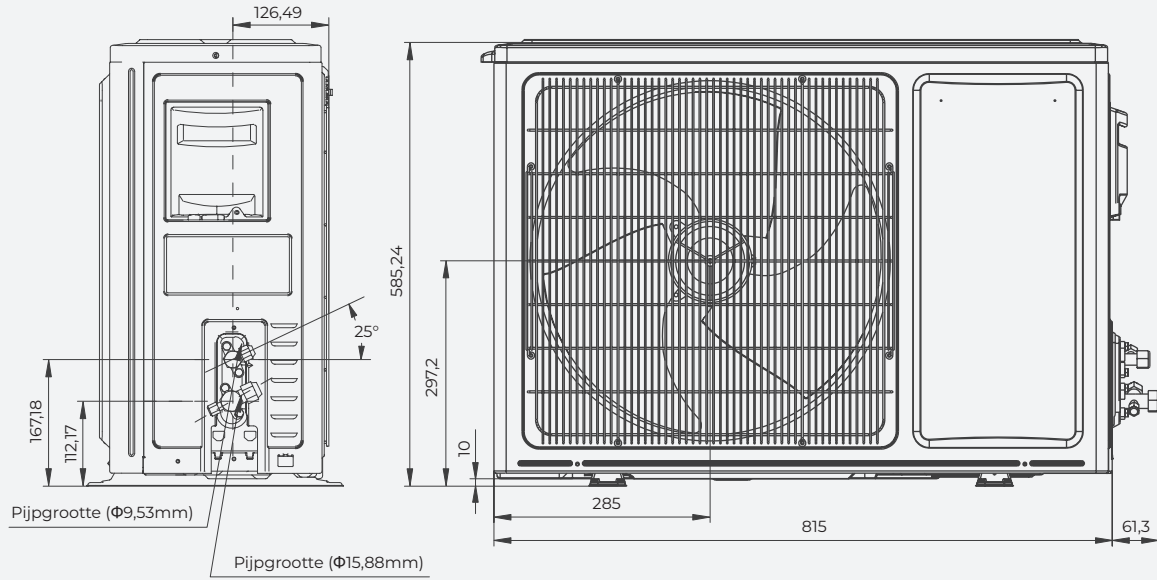


■ KA70KT0EG

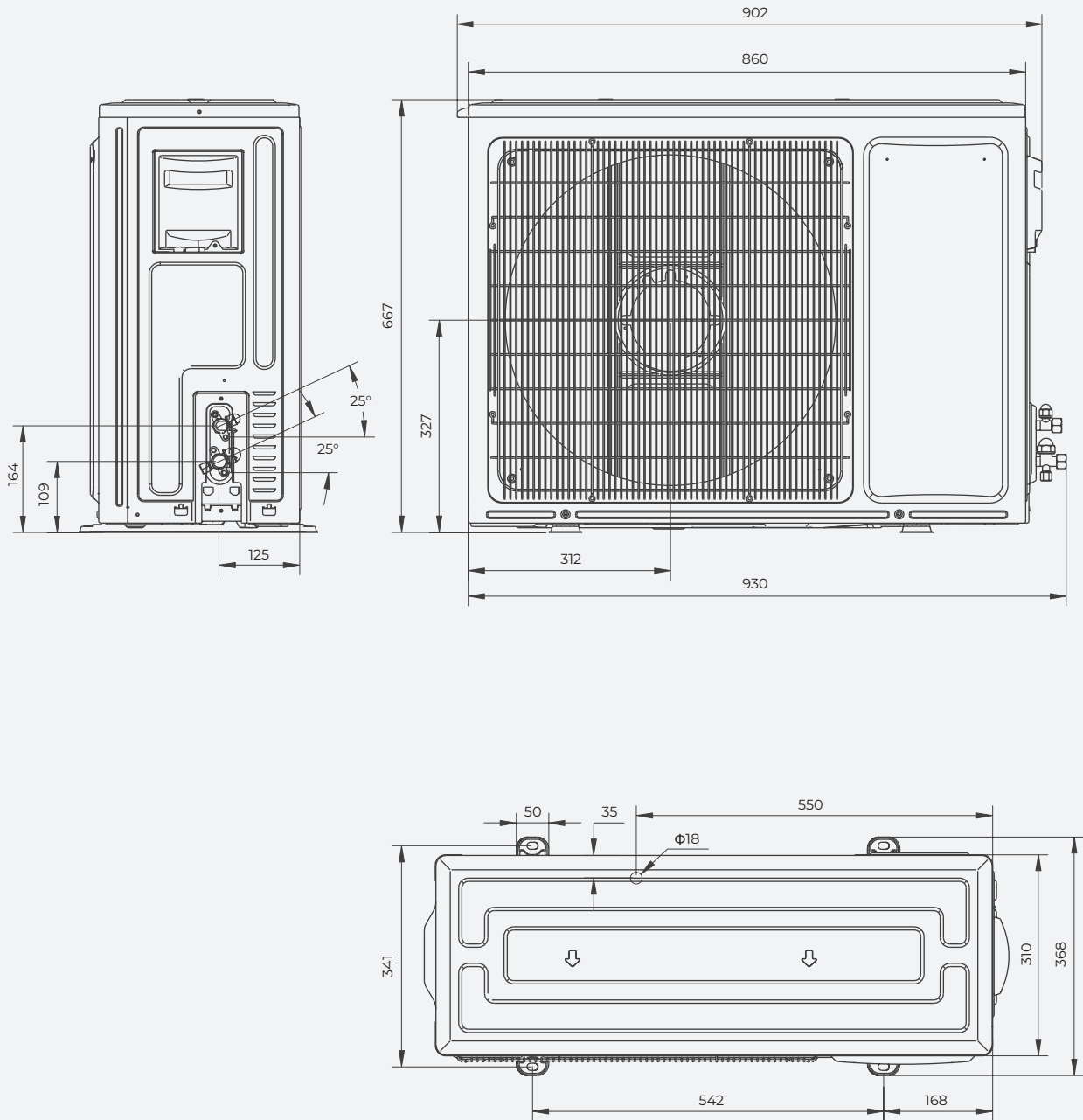


Buitendelen

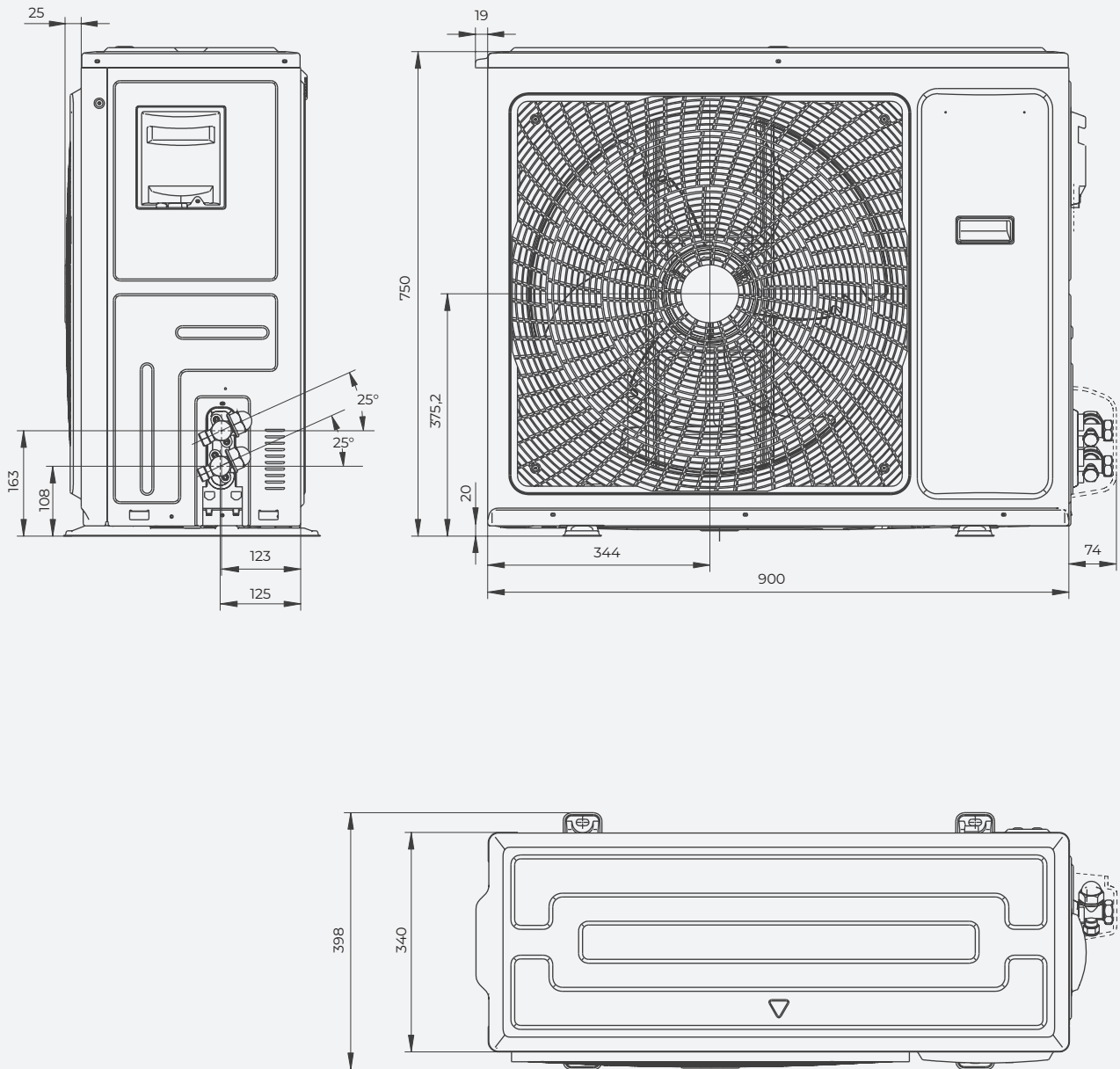
- QE25XV2EW AS25XU0EW
- QE35XV2EW AS35XU0EW



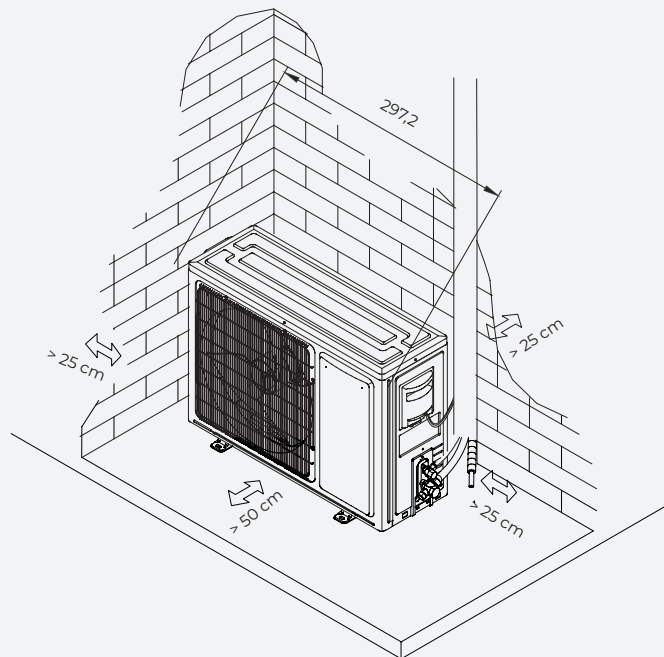
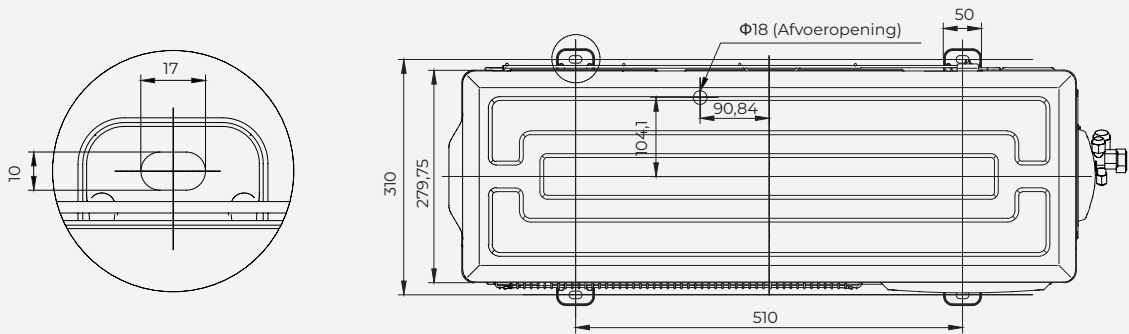
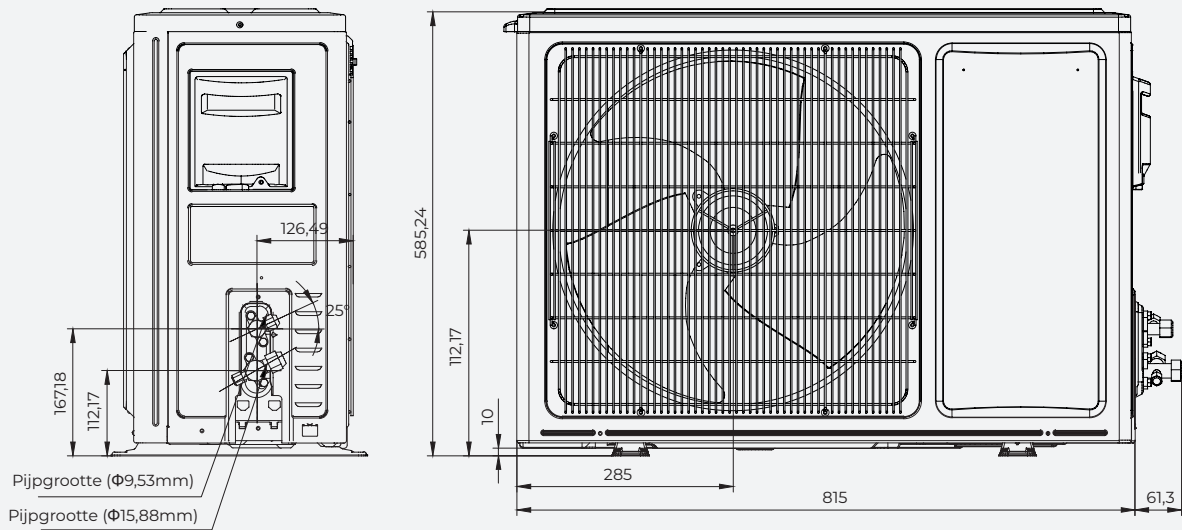
■ AS50BV0EW AS50BP0EW



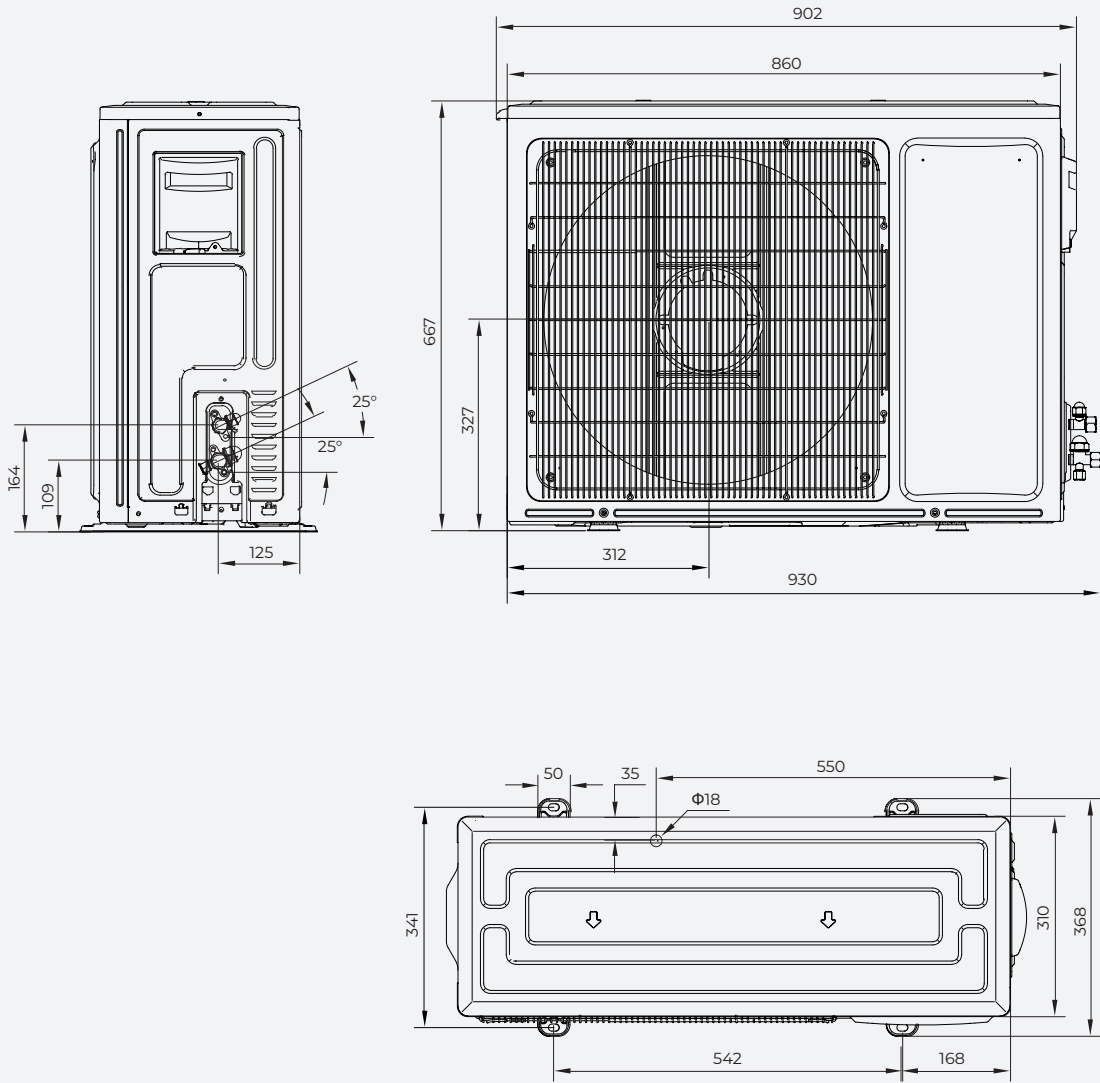
■ AS70KW0EW



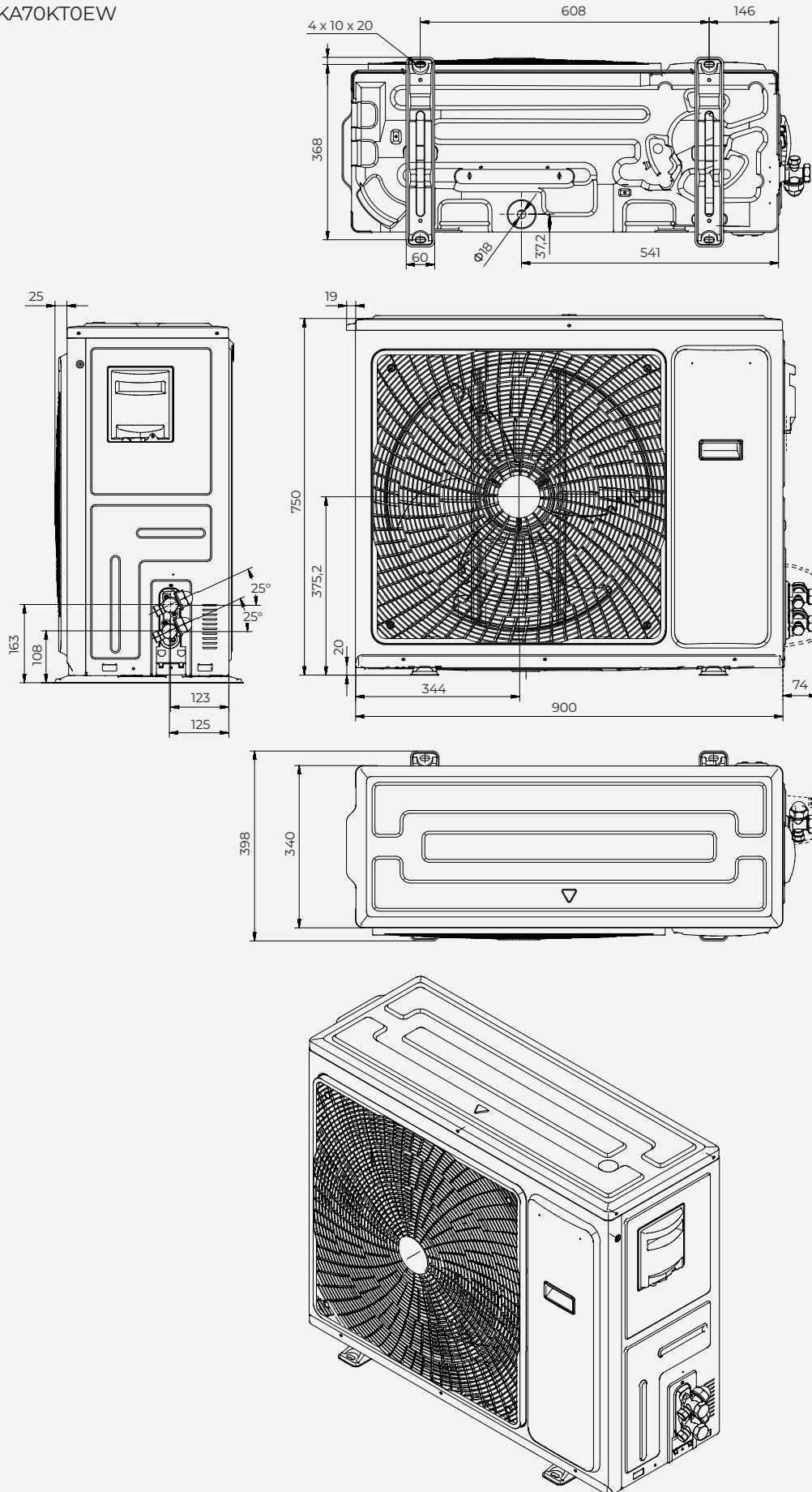
■ KA25MR0EW KA35XR0EW



■ KA50BS0EW



■ KA70KT0EW



Praktische ondersteuning

Heeft u bestekteksten of technische documentatie nodig?

Wij stellen deze graag aan u ter beschikking in Word-, pdf- of STABU-formaat. Neem gerust contact met ons op of stuur een e-mail naar info@hs-cs.nl.

Is uw project afgerond en wilt u uw klant ondersteunen met een duidelijke bedieningshandleiding?

Wij bieden beknopte en gebruiksvriendelijke handleidingen voor de afstandsbediening, afgestemd op de behoeften van de eindgebruiker. Deze zijn beschikbaar in pdf-formaat en op aanvraag verkrijgbaar via een email aan info@hs-cs.nl.

Wilt u een reclamecampagne opzetten voor potentiële klanten?

Wij stellen graag flyers van het Hisense-productaanbod beschikbaar, zowel gedrukt als digitaal (pdf). Daarnaast ondersteunen wij u met voorbeeldmateriaal om uw doelgroep - zoals architecten, winkeleigenaren en andere opdrachtgevers - effectief te benaderen. Neem contact met ons op of mail naar info@hs-cs.nl.

Plant u een beursdeelname of wilt u uw showroom inrichten?

Wij ondersteunen u graag met Hisense lucht/lucht-warmtepompen tegen speciale voorwaarden, evenals met posters, brochures en ander promotiemateriaal. Neem contact met ons op of stuur een e-mail naar info@hscs.nl.

Heeft u een interessant project dat u professioneel wilt presenteren aan uw klant?

Referentieprojecten zijn de beste reclame. Wij helpen u graag om uw project onder de aandacht te brengen. Op basis van de door u aangeleverde projectgegevens verzorgen wij een representatieve en goed leesbare projectbeschrijving. Deze kan zowel gedrukt als digitaal (bijvoorbeeld voor uw website) worden ingezet, zodat u uw expertise en vakmanschap optimaal presenteert. Neem contact met ons op of stuur een e-mail naar info@hs-cs.nl. Hetzij in gedrukte vorm of digitaal voor uw website, presenteer uw kunnen en uw vakmanschap. Neem met ons contact op of stuur een e-mail naar info@hs-cs.nl.

De algemene voorwaarden zijn van toepassing en beschikbaar via onze website:

<https://hsclimate.nl/algemene-voorwaarden>

Deze brochure is naar ons beste weten zorgvuldig gemaakt en uitsluitend met behulp van de voorhanden zijnde informatie samengesteld. Wij nemen geen verantwoordelijkheid en/of verstrekken geen uitdrukkelijke of stilzwijgende garantie voor de volledigheid en juistheid van de hierin vermelde opgaven, noch voor de betrouwbaarheid en toepasbaarheid van de producten of diensten in de brochure voor een specifiek doel of toepassing. Aanpassingen van technische gegevens en/of de uitvoering kunnen te allen tijde zonder nadere aankondiging worden doorgevoerd. Wanneer er sprake is van een typefout behouden wij het recht om voor de juiste prijs te verkopen. Elke aansprakelijkheid voor directe of indirecte schade, ongeacht de aard, die voortvloeit uit het gebruik of interpretatie van deze brochure, wijzen wij hierbij nadrukkelijk af. Het auteursrecht van alle teksten en afbeeldingen berust bij Hisense Europe, voor zover in deze brochure niet anders is vermeld. Deze brochure is geen bindend aanbod van Hisense.



2026

Hisense



EXCLUSIEF IMPORTEUR VAN HISENSE BENELUX

Carneool 400
3316 KC Dordrecht
Nederland

Tel.: +31 (0) 88 4 35 54 50
E-Mail: info@hs-cs.nl

Truibroek 94 | unit 11
3945 Ham
België

Tel.: +32 (0) 11 46 04 46
E-Mail: info@hs-cs.be

Volg ons op:

